

PROMOTOR



TÍTULO DEL PROYECTO

PROYECTO PARA LA DIGITALIZACIÓN DEL CONTROL DE LOS USOS DEL AGUA URBANA EN LA RED DE ABASTECIMIENTO DEL MUNICIPIO DE SERÓN

FECHA

NOVIEMBRE 2025

ESCALA

S/E

PLANO

SITUACION Y EMPLAZAMIENTO

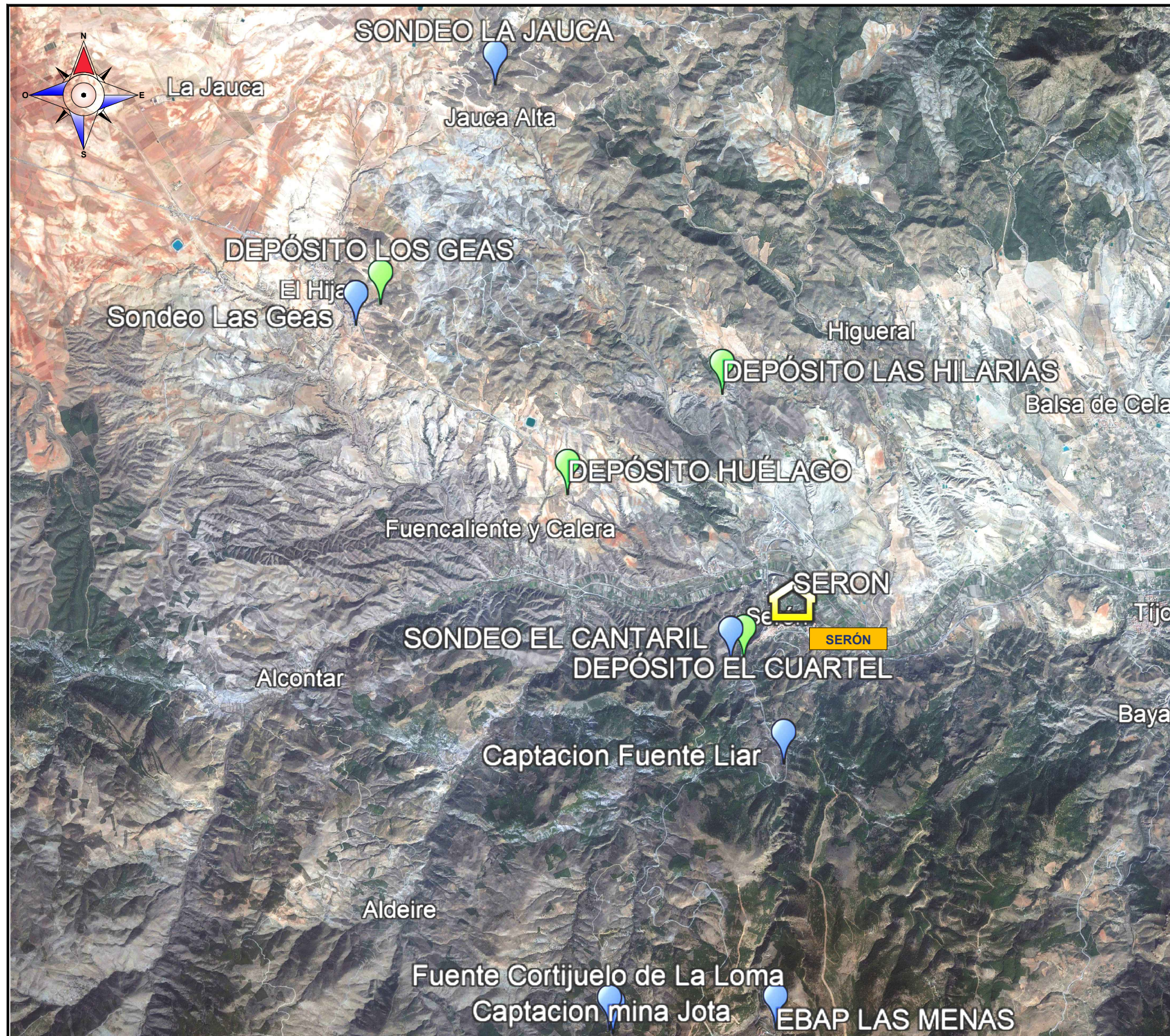
Nº DE PLANO

1

HOJA 1 DE 1

Código Seguro De Verificación	70xGB1Bx87frNn+s010/Cw==	Estado	Fecha y hora
Firmado Por	Noemi Lorenzo Martinez - Arquitecto/a Ayuntamiento de Seron	Firmado	25/11/2025 13:00:42
Observaciones		Página	1/7
Url De Verificación	https://ov.dipalme.org/verifirma/code/70xGB1Bx87frNn+s010/Cw==		
Normativa	Este informe tiene carácter de copia electrónica auténtica con validez y eficacia administrativa de ORIGINAL (art. 27 Ley 39/2015).		





Zona de Abastecimiento	Instalación
Las Menas	Captación "Mina Jota"
La Loma	Captación "Fuente Cortijuelo – La Loma"
Serón Núcleo	Captación "Fuente Liar" Sondeo "El Cantaril" Depósito "El Cuartel"
La Jauca	Sondeo "Los Geas" Depósito "Huélago II" Depósito "Las Hilarias"

ACT ACTUACIONES DE MEJORA DE LA EFICIENCIA Y DIGITALIZACIÓN DEL CICLO URBANO DEL AGUA

A.1 ACTUACIONES EN CAPTACIÓN

A.1.1 Zona Abastecimiento Las Menas y La Loma

- A.1.1.1 u Caudalímetro Electromagnético bridado DN 80 PN16, cuerpo fundición, salida pulsos + analógica lectura remota
- A.1.1.2 u Datalogger LS42 o equival.
- A.1.1.3 u Arqueta fábr. bloques hormigón 145x160x100 cm, solera HM-20 20 cm, tapa acero galv.
- A.1.1.R u Gestión de Residuos
- A.1.1.C u Control de Calidad
- A.1.1.S u Seguridad y Salud

A.1.2 Zona Abastecimiento Serón Núcleo y La Jauca

- A.1.2.1 u Armario telecontrol para sondeo + Estación remota mod. S4W médium o equiv.
- A.1.2.2 u Medidor de nivel para pozo mediante burbujeo con tubo
- A.1.2.3 u Instalación-desinstalación de columna de sondeo
- A.1.2.4 u Caudalímetro Electromagnético bridado DN 80 PN16, cuerpo fundición, salida pulsos+analógica lectura remota
- A.1.2.5 u Transmisor de presión de la impulsión
- A.1.2.6 u Interconexión arrancador-bomba hasta cuadro control
- A.1.2.7 u **Analizador de redes eléctricas**

A.2 ACTUACIONES DEL SISTEMA DE ABASTECIMIENTO

A.2.1 Zona Abastecimiento Serón Núcleo y La Jauca

- A.2.1.1 u Armario telecontrol depósito + Estación remota mod. S4W Medium o equival
- A.2.1.2 u Conjunto 2 boyas de nivel para aguas limpias, nivel mínimo y máximo
- A.2.1.3 u Medidor de nivel hidrostático piezorresistivo, rango 0-6 mca, cable 9 m, salida 4-20mA.
- A.2.1.4 u Contador Ultrasonidos bridado DN 80 PN16, cuerpo fundición, salida pulsos+analógica lectura remota
- A.2.1.5 u Arqueta fábr. bloques hormigón 145x160x100 cm, solera HM-20 20 cm, tapa acero galv.
- A.2.1.6 u Analizador de cloro libre, digital, sonda amperométrica, compensación Tª y pH, medición de turbidez en continuo
- A.2.1.7 u Sistema de Cloración automática tipo Grundfos o similar
- A.2.1.8 u Instalación solar fotovoltaica, 3 paneles fotovol. 110Wp, regulador 15A, 2 baterías 130Ah en C100, estructura., cableado

B IMPLANTACIÓN DE MÓDULOS DE INTEGRACIÓN Y GESTIÓN DE LOS DATOS

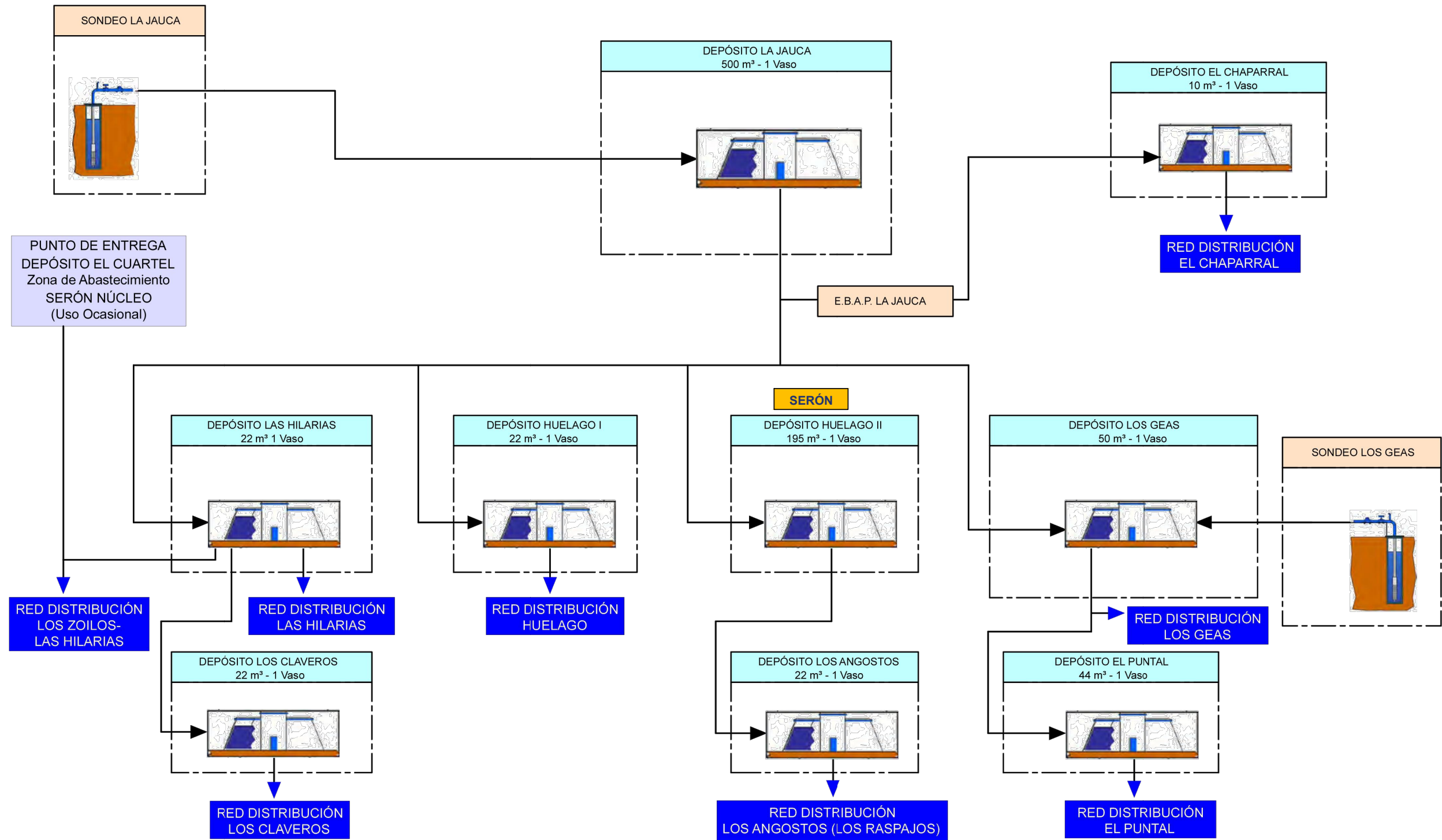
- B.1 u Plataforma de tele gestión del Ciclo del Agua
- B.2 u Diseño instalación de control central, representación prog. inform., programación y puesta en marcha
- B.3 u Mejora o desarrollo portales Web; transparencia y ciberseguridad

PROMOTOR	TÍTULO DEL PROYECTO	FECHA	PLANO	Nº DE PLANO
	PROYECTO PARA LA DIGITALIZACIÓN DEL CONTROL DE LOS USOS DEL AGUA URBANA EN LA RED DE ABASTECIMIENTO DEL MUNICIPIO DE SERÓN	NOVIEMBRE 2025	ACTUACIONES	2
		ESCALA S/E		HOJA 1 DE 1

Código Seguro De Verificación	70xGB1Bx87frNn+s010/Cw==	Estado	Fecha y hora
Firmado Por	Noemi Lorenzo Martinez - Arquitecto/a Ayuntamiento de Seron	Firmado	25/11/2025 13:00:42
Observaciones		Página	2/7
Url De Verificación	https://ov.dipalme.org/verifirma/code/70xGB1Bx87frNn+s010/Cw==		
Normativa	Este informe tiene carácter de copia electrónica auténtica con validez y eficacia administrativa de ORIGINAL (art. 27 Ley 39/2015).		



INFRAESTRUCTURAS DE ABASTECIMIENTO



PROMOTOR



TÍTULO DEL PROYECTO

PROYECTO PARA LA DIGITALIZACIÓN DEL CONTROL DE LOS USOS DEL AGUA URBANA EN LA RED DE ABASTECIMIENTO DEL MUNICIPIO DE SERÓN

FECHA

NOVIEMBRE 2025

ESCALA

S/E

PLANO

INFRAESTRUCTURAS DE ABASTECIMIENTO DE SERÓN

Nº DE PLANO

3

HOJA 1 DE 1

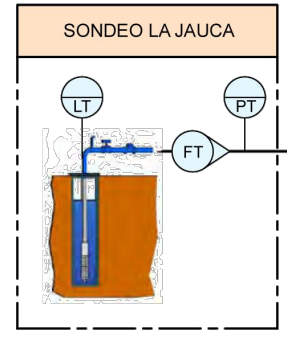
Código Seguro De Verificación	70xGB1Bx87frNn+s010/Cw==	Estado	Fecha y hora
Firmado Por	Noemi Lorenzo Martinez - Arquitecto/a Ayuntamiento de Seron	Firmado	25/11/2025 13:00:42
Observaciones		Página	3/7
Url De Verificación	https://ov.dipalme.org/verifirma/code/70xGB1Bx87frNn+s010/Cw==		
Normativa	Este informe tiene carácter de copia electrónica auténtica con validez y eficacia administrativa de ORIGINAL (art. 27 Ley 39/2015).		



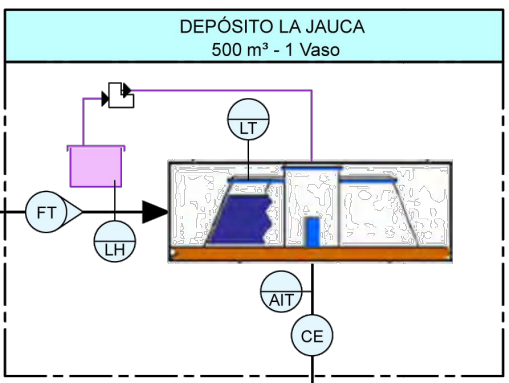
SISTEMAS DE TELEMANDO Y TELECONTROL

ZONA DE ABASTECIMIENTO LA JAUCA

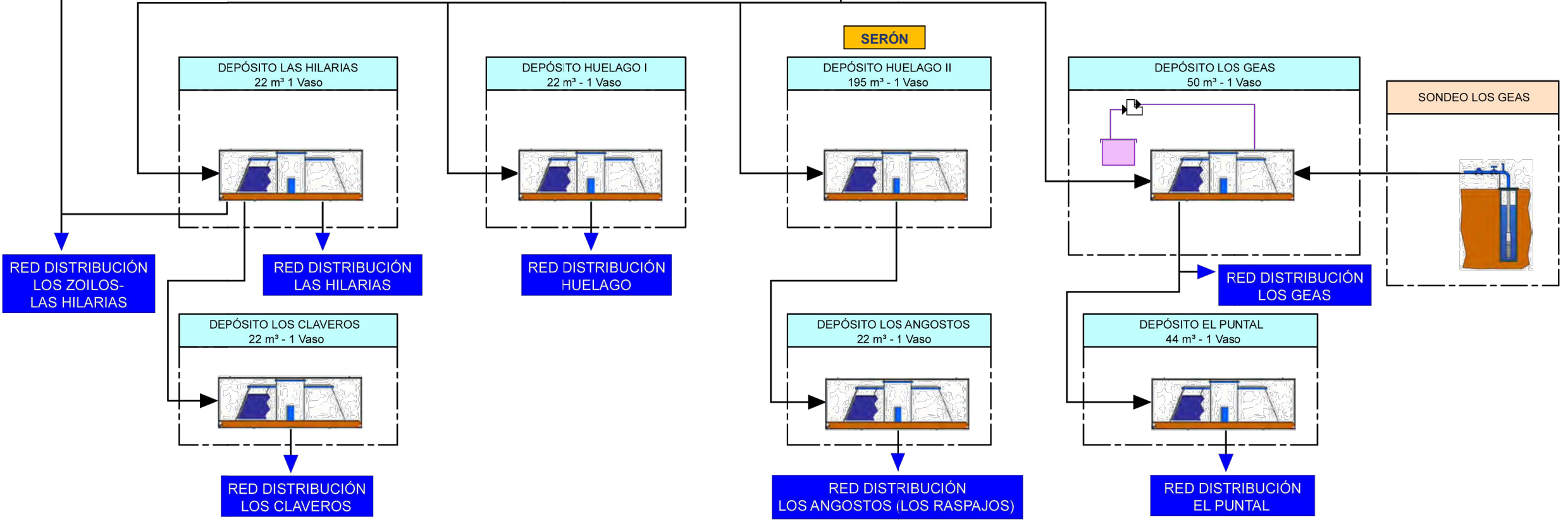
SEÑALES	
LT	Nivel Sondeo
FT	Contador Woltman
PT	Transmisor de Presión
Señales Bomba	
Analizador Redes Eléctricas	
Detector Intrusión	



SEÑALES	
LT	Nivel Depósito y Boyas
FT	Contador Woltman tubería entrada
CE	Contador Electromagnético tubería salida
AIT	Analizador Cloro libre
LH	Nivel Depósito Hipoclorito
Dosificación de Cloro	
Detector Intrusión	
Instalación Fotovoltaica	



PUNTO DE ENTREGA
DEPÓSITO EL CUARTEL
Zona de Abastecimiento
SERÓN NÚCLEO
(Uso Ocasional)



PROMOTOR



TÍTULO DEL PROYECTO

PROYECTO PARA LA DIGITALIZACIÓN DEL CONTROL DE LOS USOS DEL AGUA URBANA EN LA RED DE ABASTECIMIENTO DEL MUNICIPIO DE SERÓN

FECHA

NOVIEMBRE 2025

ESCALA

S/E

PLANO

TELECONTROL LA JAUCA

Nº DE PLANO

4

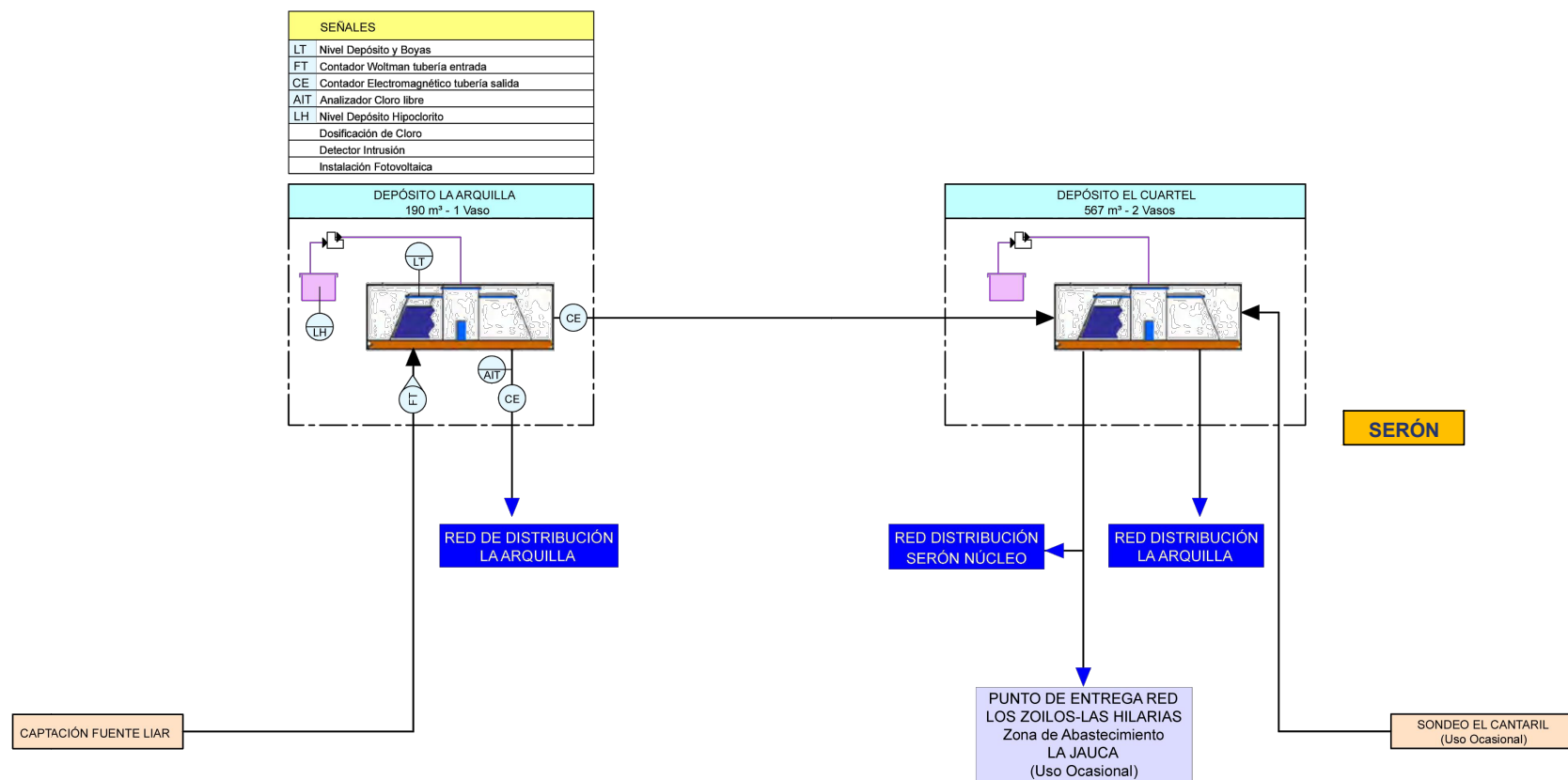
HOJA 1 DE 1

Código Seguro De Verificación	70xGB1Bx87frNn+s010/Cw==	Estado	Firmado	Fecha y hora	25/11/2025 13:00:42
Firmado Por	Noemi Lorenzo Martinez - Arquitecto/a Ayuntamiento de Seron	Página	4/7		
Url De Verificación	https://ov.dipalme.org/verifirma/code/70xGB1Bx87frNn+s010/Cw==				
Normativa	Este informe tiene carácter de copia electrónica auténtica con validez y eficacia administrativa de ORIGINAL (art. 27 Ley 39/2015).				



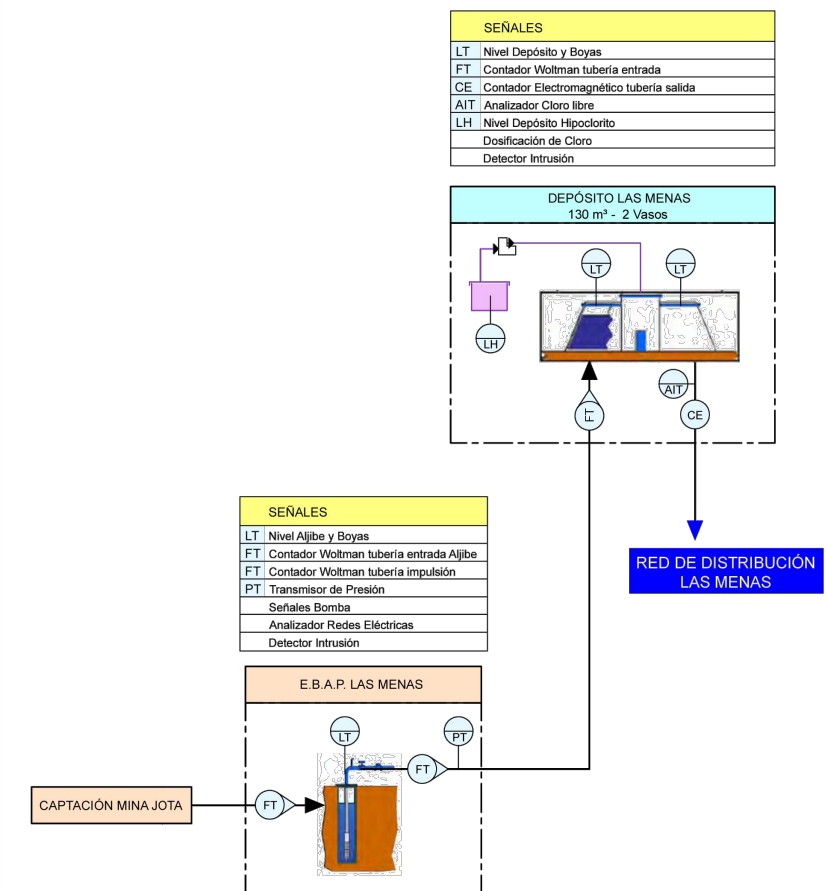
SISTEMAS DE TELEMANDO Y TELECONTROL

ZONA DE ABASTECIMIENTO SERÓN NÚCLEO



SISTEMAS DE TELEMANDO Y TELECONTROL

ZONA DE ABASTECIMIENTO LAS MENAS



PROMOTOR



TITULO DEL PROYECTO

PROYECTO PARA LA DIGITALIZACIÓN DEL CONTROL DE LOS USOS DEL AGUA URBANA EN LA RED DE ABASTECIMIENTO DEL MUNICIPIO DE SERÓN

FECHA

NOVIEMBRE 2025

ESCALA

S/E

PLANO

TELECONTROL NÚCLEO DE SERÓN Y LAS MENAS

Nº DE PLANO

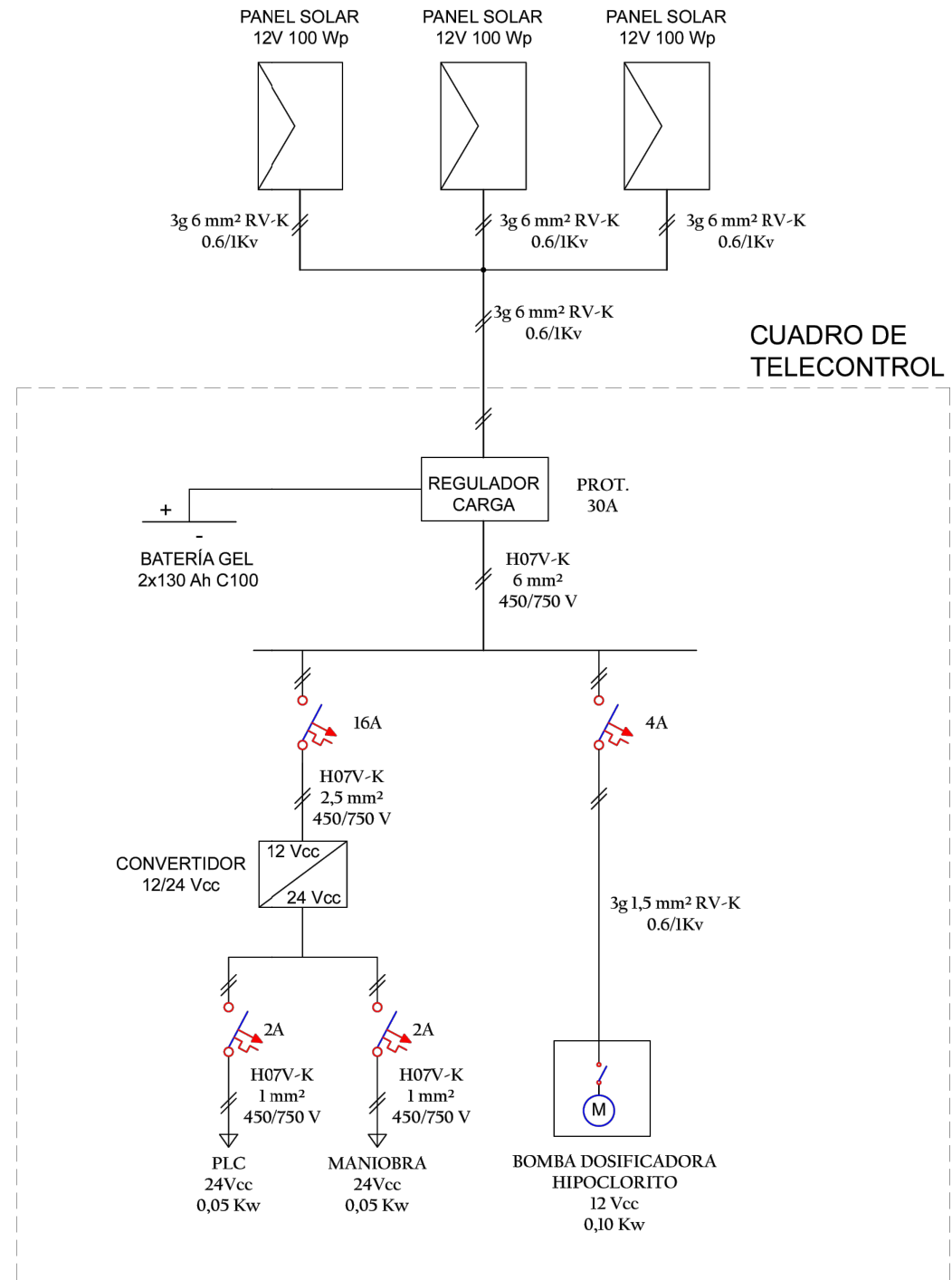
5

HOJA 1 DE 1

Código Seguro De Verificación	70xGB1Bx87frNn+s010/Cw==	Estado	Firmado	Fecha y hora	25/11/2025 13:00:42
Firmado Por	Noemi Lorenzo Martinez - Arquitecto/a Ayuntamiento de Seron	Página	5/7		
Url De Verificación	https://ov.dipalme.org/verifirma/code/70xGB1Bx87frNn+s010/Cw==				
Normativa	Este informe tiene carácter de copia electrónica auténtica con validez y eficacia administrativa de ORIGINAL (art. 27 Ley 39/2015).				



ESQUEMA UNIFILAR DEPÓSITOS CON INSTALACIÓN SOLAR FOTOVOLTAICA

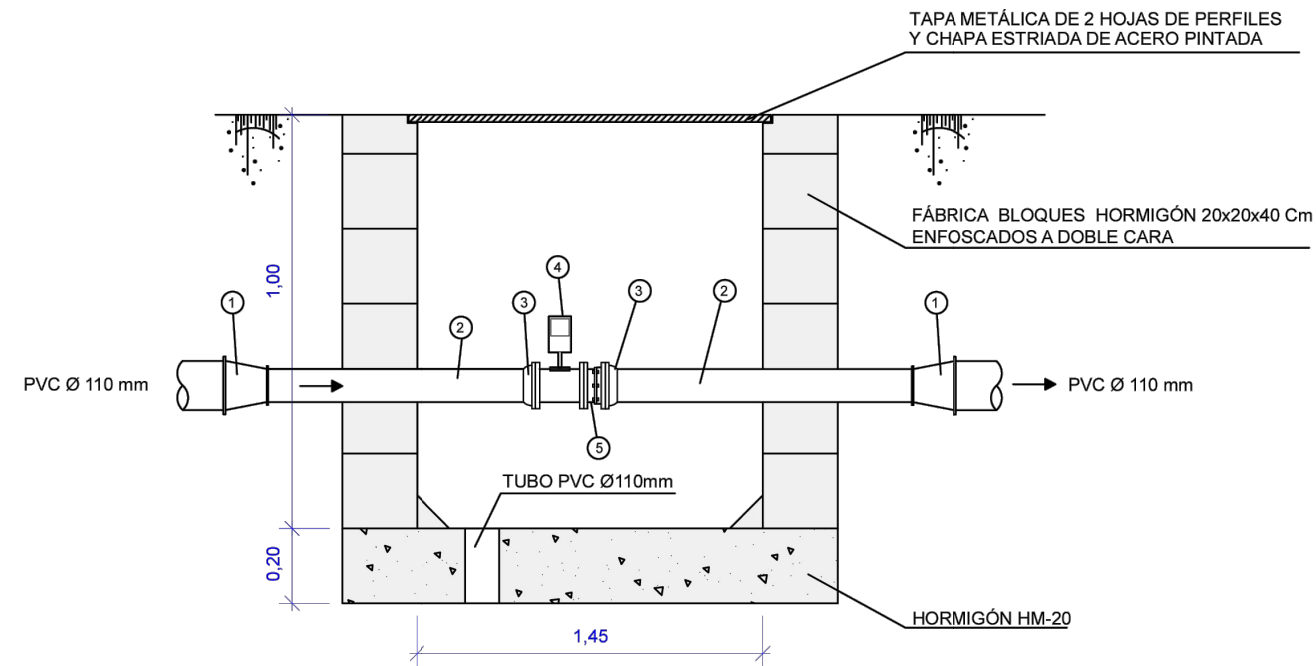


PROMOTOR 	TÍTULO DEL PROYECTO	FECHA	PLANO	Nº DE PLANO
	PROYECTO PARA LA DIGITALIZACIÓN DEL CONTROL DE LOS USOS DEL AGUA URBANA EN LA RED DE ABASTECIMIENTO DEL MUNICIPIO DE SERÓN	NOVIEMBRE 2025 ESCALA S/E	ESQUEMA UNIFILAR INSTALACIÓN SOLAR	6 HOJA 1 DE 1

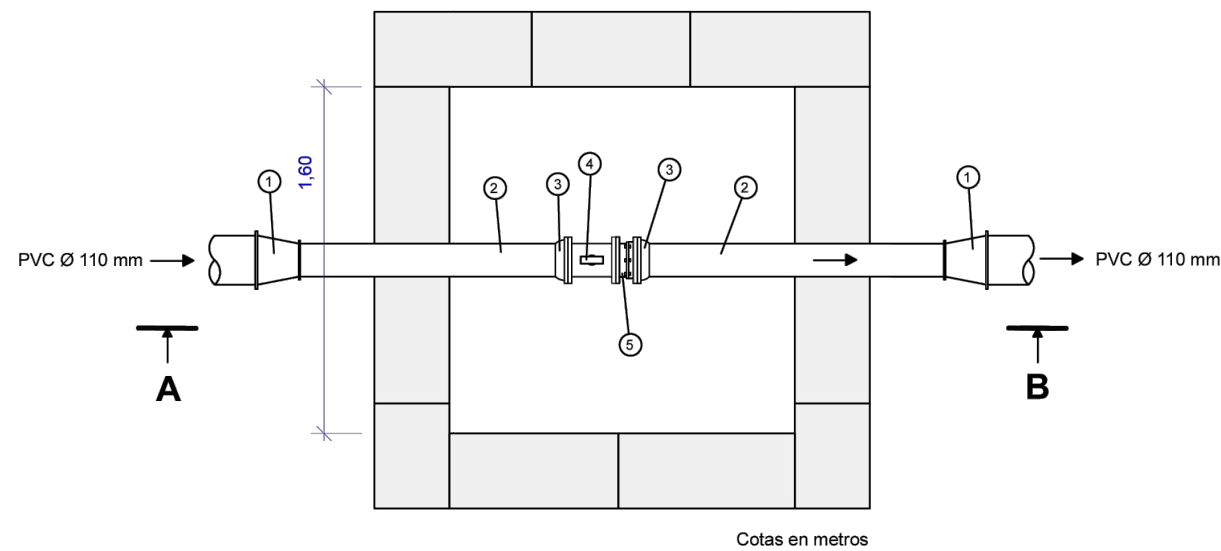
Código Seguro De Verificación	70xGB1Bx87frNn+s010/Cw==	Estado	Fecha y hora
Firmado Por	Noemi Lorenzo Martinez - Arquitecto/a Ayuntamiento de Seron	Firmado	25/11/2025 13:00:42
Observaciones		Página	6/7
Url De Verificación	https://ov.dipalme.org/verifirma/code/70xGB1Bx87frNn+s010/Cw==		
Normativa	Este informe tiene carácter de copia electrónica auténtica con validez y eficacia administrativa de ORIGINAL (art. 27 Ley 39/2015).		



ALZADO. Sección A-B



PLANTA



LEYENDA

- ① CONO REDUCCIÓN ELECTROSOLDABLE PEAD 110/90 mm PN16.
- ② TUBERÍA PE100 Ø90 mm.
- ③ PORTABRIDAS ELECTROSOLDABLE PASO PEAD Ø90 mm A BRIDA 80 mm.
- ④ CONTADOR ELECTROMAGNÉTICO Ø 80mm.
- ⑤ CARRETE DESMONTAJE FD Ø80 mm PN16.

PROMOTOR



TÍTULO DEL PROYECTO

PROYECTO PARA LA DIGITALIZACIÓN DEL CONTROL DE LOS USOS DEL AGUA URBANA EN LA RED DE ABASTECIMIENTO DEL MUNICIPIO DE SERÓN

FECHA

NOVIEMBRE 2025

ESCALA

S/E

PLANO

ARQUETA CAUDALIMETROS

Nº DE PLANO

7

HOJA 1 DE 1

Código Seguro De Verificación	70xGB1Bx87frNn+s010/Cw==	Estado	Firmado	Fecha y hora	25/11/2025 13:00:42
Firmado Por	Noemi Lorenzo Martinez - Arquitecto/a Ayuntamiento de Seron	Página	7/7		
Observaciones					
Url De Verificación	https://ov.dipalme.org/verifirma/code/70xGB1Bx87frNn+s010/Cw==				
Normativa	Este informe tiene carácter de copia electrónica auténtica con validez y eficacia administrativa de ORIGINAL (art. 27 Ley 39/2015).				

